

Bedienungsanleitung

OSCI-MOTION 2.0

1. Sicherheitshinweis

Allgemein

- Die Bedienungsanleitung ist vollständig und sorgfältig vor Gebrauch zu lesen.
- Sie ist Bestandteil des Produktes und enthält wichtige Hinweise zum korrekten Gebrauch.
- Sie muss bei Unsicherheit und Weitergabe des Produktes verfügbar sein.

2. Einleitung

Zunächst bedanken wir uns, dass Sie sich für ein Qualitätsprodukt aus dem Hause AQUARUBIN entschieden haben.

Das Prinzip des OSCI-MOTION 2.0 ist nicht neu, wer den bisherigen OSCI-MOTION der Fa. AMA kennt oder ihn im Einsatz hat, weiß seine Vorzüge zu schätzen, leider wurde hier aus diversen Gründen die Produktion eingestellt.

Wir haben uns zur Aufgabe gemacht einen neuen „OSCI-MOTION 2.0“ zu entwickeln, zu testen und auf den Markt zu bringen.

Dieser neue „OSCI-MOTION 2.0“, Engineered by AQUARUBIN, unter Einbezug jahrelanger Erfahrungen in der Aquaristik.

Er ist konzipiert für den professionellen Betrieb an Aquarien und steht dem bisherigen in der Funktionalität in nichts nach, zudem ist er wesentlich handlicher und günstiger am Markt.

Sie erhalten mit dem neuen OSCI-MOTION 2.0 ein Produkt höchster Qualität „Made in Germany“

3. Zweck des OSCI-MOTION 2.0

Der **OSCI-MOTION 2.0** ermöglicht nach dem Anbau einer Strömungspumpe an den Pumpenadapter des **OSCI-MOTION 2.0** eine gleichmäßig oszillierende

4. Netzgerät und Geschwindigkeitsveränderung

Achtung!

Der OSCI-MOTION 2.0 darf nur mit dem im Set enthaltenen Netzteil betrieben werden, ansonsten kann es zur Beschädigung des Getriebemotors 12V/DC führen.

Es werden zwei verschiedene Netzteile Angeboten

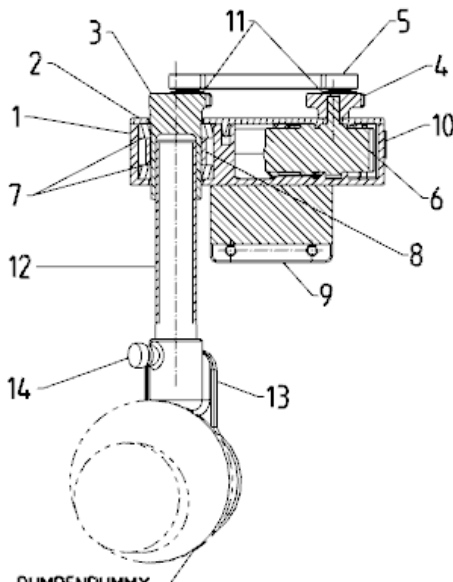
- Universal Steckernetzteil Goobay 5V/5W
Geschwindigkeitsveränderung der oszillierenden Bewegung nicht möglich.
- Universal Steckernetzteil Goobay 3-12V/7,2W
Geschwindigkeitsveränderung der oszillierenden Bewegung im Bereich von 3-12V möglich.

Betriebsanleitung des Steckernetzteils vollständig und sorgfältig vor Gebrauch lesen!

5. Lieferumfang:

1x Bedienungsanleitung

1x Kleber



PUMPENDUMMY

nicht im Lieferumfang enthalten

- 1 Gehäuseunterteil
- 2 Gehäusedeckel
- 3 Antriebsscheibe
- 4 Abtriebsscheibe
- 5 Verbindungsstück
- 6 Getriebemotor 12 V DC – 2 U/min
- 7 Spezialkugellager Kunststoff mit Glaskugeln (Ersatz u. Verschleißteil)
- 8 Distanz
- 9 Halter zur Befestigung am Aquarium
- 10 Buchse zum Anschluss des Netzteils 5 V (variabel)
- 11 Lager für Verbindungsstück (Ersatz u. Verschleißteil)
- 12 Verbindungsrohr variabel (PVC-U)
- 13 Pumpenhalterung
- 14 Klemmschraube für die Ausrichtung der Pumpe

6. Montage – Zusammenbau

Anbauvarianten

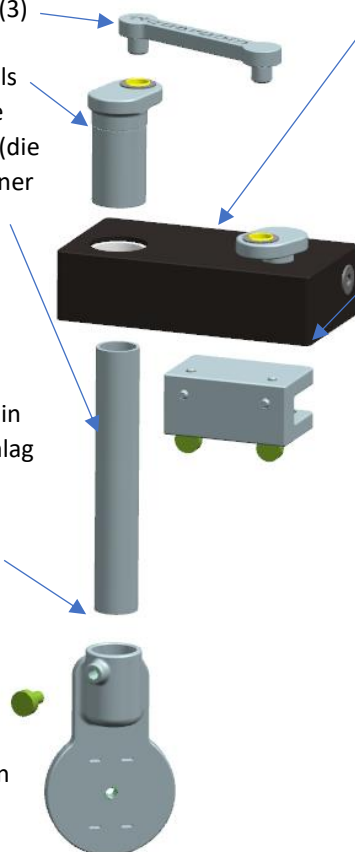
Das im Lieferumfang enthaltene Verbindungsrohr (12) ist 125 mm lang und ermöglicht eine Pumpeneintauchtiefe vom ca. 145 mm. Falls das zu tief sein sollte kann es bei Bedarf gekürzt oder verlängert werden.

- Kürzen: Absägen
- Verlängern: Zusätzliches Verbindungsrohr mit Muffe oder neues längeres Verbindungsrohr (über Zubehör erhältlich).

Achtung! Verbindungstück (3) erst nach dem Einstellen Verbindungsrohr (12) mittels mittgelieferter Kleber in die Antriebscheibe (3) kleben (die Passung ist so, dass ein kleiner Tropfen für die Fixierung ausreicht. Achtung: Keinen Kleber auf Lagerflächen bringen!)

Verbindungsrohr (12) mit fixierter Antriebscheibe (3) in die Lagerung bis zum Anschlag führen.

Puppenhafter (13) auf das Verbindungsrohr (12) schieben und mittels Klemmschraube (14) vorerst fixieren. Die Einstellung der Strömungsausrichtung kann später noch eingestellt

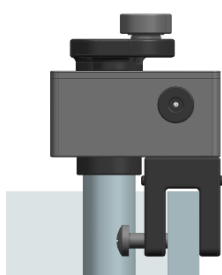
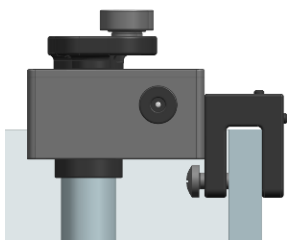


Gehäuseunterteil (1), Gehäusedeckel (2), Abtriebscheibe (4), Getriebemotor (6), Spezialkugellager (7) und Distanz (8) sind bei Anlieferung montiert.

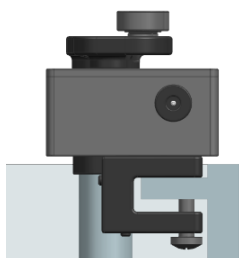
Beckenanbauvariante bzw. Befestigungsposition für die Halterung (9) wählen. Anbauvarianten der Halterung (9) sind über Arretierungen vordefiniert.

Klebeflächen vor dem Aufbringen des Klebers gründlich reinigen, eine saubere, ebene Auflage (Halterung (9) zu Gehäuseunterteil (1) prüfen, Kleber auf die Klebefläche der Halterung (9) auftragen und anschließend für ca. 30 Sekunden an die vordefinierte

Anbauvarianten – Poolbecken/sehende
Scheibe bis 12 mm



Anbauvariante nur
anwendbar bei
Verwendung eines
Sonderpumpenhalters



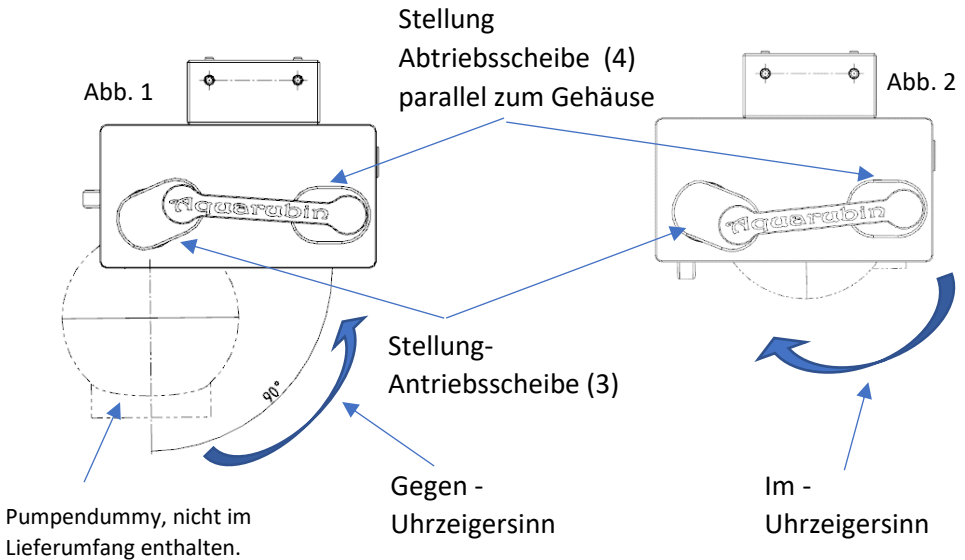
Anbauvariante –
Stegscheibe bis 12 mm

Für Scheiben dicker als 12 mm sind Sonderhalter
unter „Zubehör“ erhältlich

7. Einstellung

Achtung! Einstellung der Schwenkbewegung **ohne** Verbindungsstück (5)!
Nach dem Anbau am Aquarium verbinden Sie den Klinkenstecker des im Lieferumfang enthaltenen Netzteils an der Klinkenbuchse am OSCI-MOTION 2.0 und lasse die Abtriebsscheibe (4) so lange drehen, bis diese parallel zum Gehäuse steht (siehe Abb. 1/ 2)
Verbindungsstück (5) aufstecken, je nach gewünschter bzw. realisierbarer Möglichkeit (siehe Abb. 1/ 2)

Dann positionieren Sie den Pumpenhalter (13), wie in Abb. 1/ 2 gezeigt, Abb. 1, Adaptionfläche Pumpenhalter (13) parallel zur Längsachse-Gehäuse, Pumpe schwenkt gegen den Uhrzeigersinn um 90°, Abb. 2, Adaptionfläche Pumpenhalter (13) rechtwinklig zur Längsachse-Gehäuse, Pumpe schwenkt im Uhrzeigersinn um 90!°
Nach dem Einstellen der richtigen Lage, Fixieren mit Klemmschraube (14)



Achtung! Die Pumpe bzw. der Pumpenhalter sollten keinesfalls durch ein Hindernis in seiner Bewegung blockiert werden, um eventuelle Schäden zu vermeiden!

8. Zubehör

Pumpenhalter (versch. Pumpen bzw. für spezielle Anbauvarianten)

Halter (für Befestigung an anderen Glasstärken)

Abtriebsscheibe (ermöglicht andere Schwenkwinkel)

Universal Steckernetzteil Goobay 3-12V/7,2W (ermöglicht eine Geschwindigkeitsregulierung)

Verbindungsrohr variabel mit Muffe (ermöglicht eine größere Eintauchtiefe)

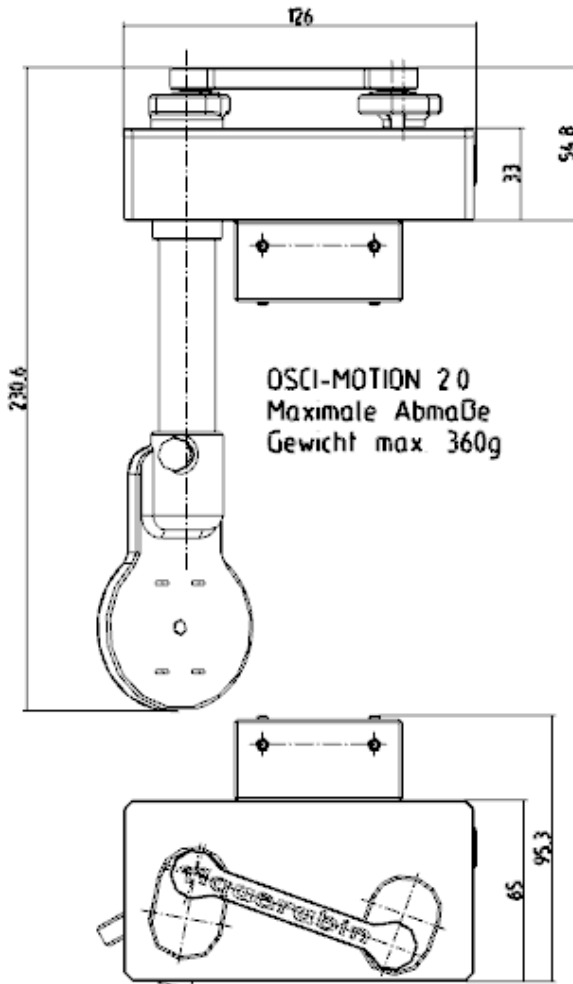
9. Bestimmungsgemäßer Gebrauch

Eine andere Verwendung als in der Bedienungsanleitung beschrieben, ist nicht zugelassen. Das Nichtbeachten und Nichteinhalten dieser Bestimmung und der Sicherheitshinweise kann zu schweren Unfällen und Schäden an Personen und Sachen führen, zudem führt eine Nichtbeachtung zum Verlust der Garantie!

9. Verwendete Materialien:

Nicht im Salzwasser: Lebensmittel unbedenklich

Im Salzwasser: Salzwasserbeständig, Lebensmittel unbedenklich



10. Sicherheitshinweis

Der OSCI-MOTION 2.0 ist für Kinder unzugänglich aufzubewahren bzw. zu betreiben, wenn dann nur unter angemessener Aufsicht.

Achtung! Es besteht die **Gefahr**, dass Kleinteile verschluckt werden.

11. Wartung

Der OSCI-MOTION 2.0 ist durch sein Design für einen Wartungsfreien Betrieb konzipiert.

Dennoch empfiehlt sich, die Oberflächen von Salz bzw. Verkrustungen zu befreien.

Auch sollten die Lagerstellen (Kugellager, Gleitlager) gelegentlich auf Leichtgängigkeit geprüft werden, gegebenenfalls Salzverkrustungen entfernen, dies geht am besten mit einem leicht feuchten Tuch.

Wartungsinterwall:

Kugellager, Gleitlager prüfen/reinigen

monatlich bis vierteljährlich je nach Salz bzw. Schmutzeintrag.

Bei Schwergängigkeit der Kugellager (7), können diese auch durch Spülen mit Süßwasser gereinigt werden.

Pumpenhalter (14, 13) lösen, Verbindungsrohr (12) nach oben rausziehen und vorsichtig über die jetzt entstandenen Öffnung spülen.

Achtung!

Der OSCI-MOTION 2.0 (Gehäuse 1, 2) darf nicht Unterwasser gebracht oder untergetaucht werden.

Der Gehäusedeckel (2) darf auch nicht geöffnet werden.

Eine Zweckentfremdung ist nicht erlaubt.

Bei Zuwiderhandlung erlischt die Garantie.

12.1 Garantiebedingungen

AQUARUBIN-AQUARISTIKCENTER gewährt dem Erstkäufer eine 24-monatige Garantie ab Kaufdatum auf alle Material und Verarbeitungsfehler des Gerätes. Im Übrigen stehen dem Verbraucher die gesetzlichen Rechte zu, diese werden durch die Garantie nicht eingeschränkt.

Als Garantienachweis gilt der Original-Kaufbeleg. Während der Garantiezeit werden wir das Produkt kostenlos durch den Einbau neuer oder erneuerter Teile instandsetzen. Die Garantie deckt ausschließlich Material und Verarbeitungsfehler, die bei bestimmungsgemäßem Gebrauch auftreten.

12.2 Garantiebedingungen

Sie gilt nicht bei Schäden durch Transporte, unsachgemäße Behandlung, falschen Einbau, Fahrlässigkeit oder Eingriffen durch Veränderungen, die von nicht autorisierter Stelle vorgenommen wurden. Im Fall, dass während oder nach Ablauf der Garantiezeit Probleme mit dem Gerät auftreten, wenden Sie sich bitte an AQUARUBIN oder den Fachhändler. Alle weiteren Schritte werden zwischen dem Fachhändler und AQUARUBIN geklärt. Alle Reklamationen & Retouren, die nicht über eine vorherige Bestätigung oder über den Fachhandel zu uns eingesandt werden, können nicht bearbeitet werden. AQUARUBIN haftet nicht für Folgeschäden, die durch den Gebrauch des Gerätes entstehen.

13. Entsorgungshinweis

Elektrische und elektronische Geräte dürfen nach der europäischen WEEE Richtlinie nicht mit dem Hausmüll entsorgt werden, deren Bestandteile müssen getrennt der Wiederverwertung oder Entsorgung zugeführt werden, weil giftige und gefährliche Bestandteile bei unsachgemäßer Entsorgung die Gesundheit und Umwelt nachhaltig schädigen können.



Sie sind als Verbraucher nach dem Elektroggesetz (ElektroG) verpflichtet, elektrische und elektronische Geräte am Ende ihrer Lebensdauer an den Hersteller, die Verkaufsstelle oder an dafür eingerichtete, öffentliche Sammelstellen kostenlos zurückzugeben. Einzelheiten dazu regelt das jeweilige Landesrecht. Das Symbol auf dem Produkt, der Betriebs-Bedienungsanleitung oder/und der Verpackung weist auf diese Bestimmung hin. Mit dieser Art der Stofftrennung, Verwertung und Entsorgung von Altgeräten leisten Sie einen wichtigen Beitrag zum Schutz unserer Umwelt.

WEEE Nr. XXXXXX



14. EG-Konformitätserklärung

Mit dem CE Zeichen erklärt AQUARUBIN-AQUARISTIKCENTER, dass das Produkt die grundlegenden Anforderungen und Richtlinien der europäischen Bestimmungen erfüllt.

AQUARUBIN-AQUARISTIKCENTER

Jürgen Steppich
Aggensteinstr. 8
86462 Langweid am Lech
Germany

Tel.: +49 (0)8230/278424
Mobil +49 179 39 30 939

Email: info@aquarubin.de

www.aquarubin.de